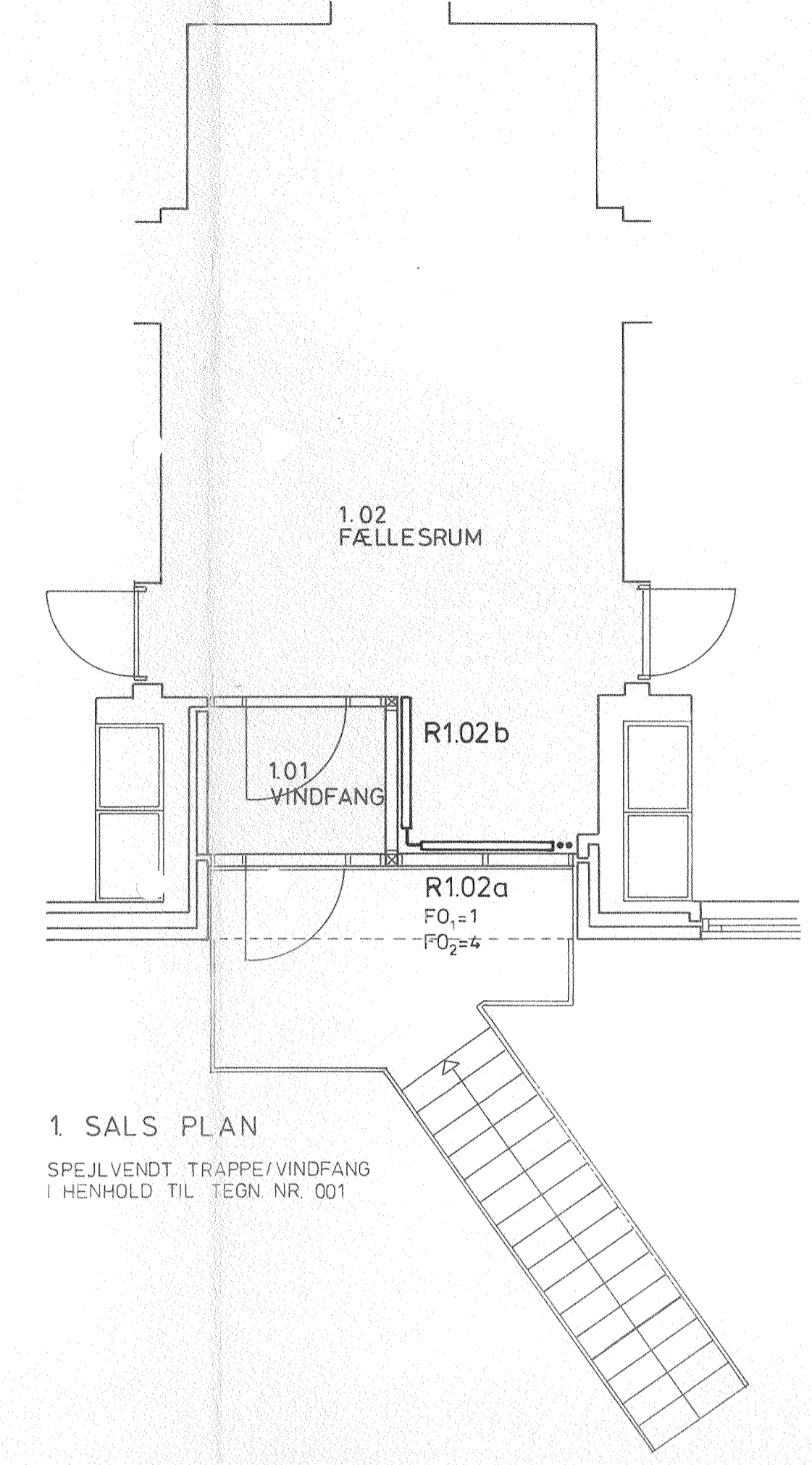
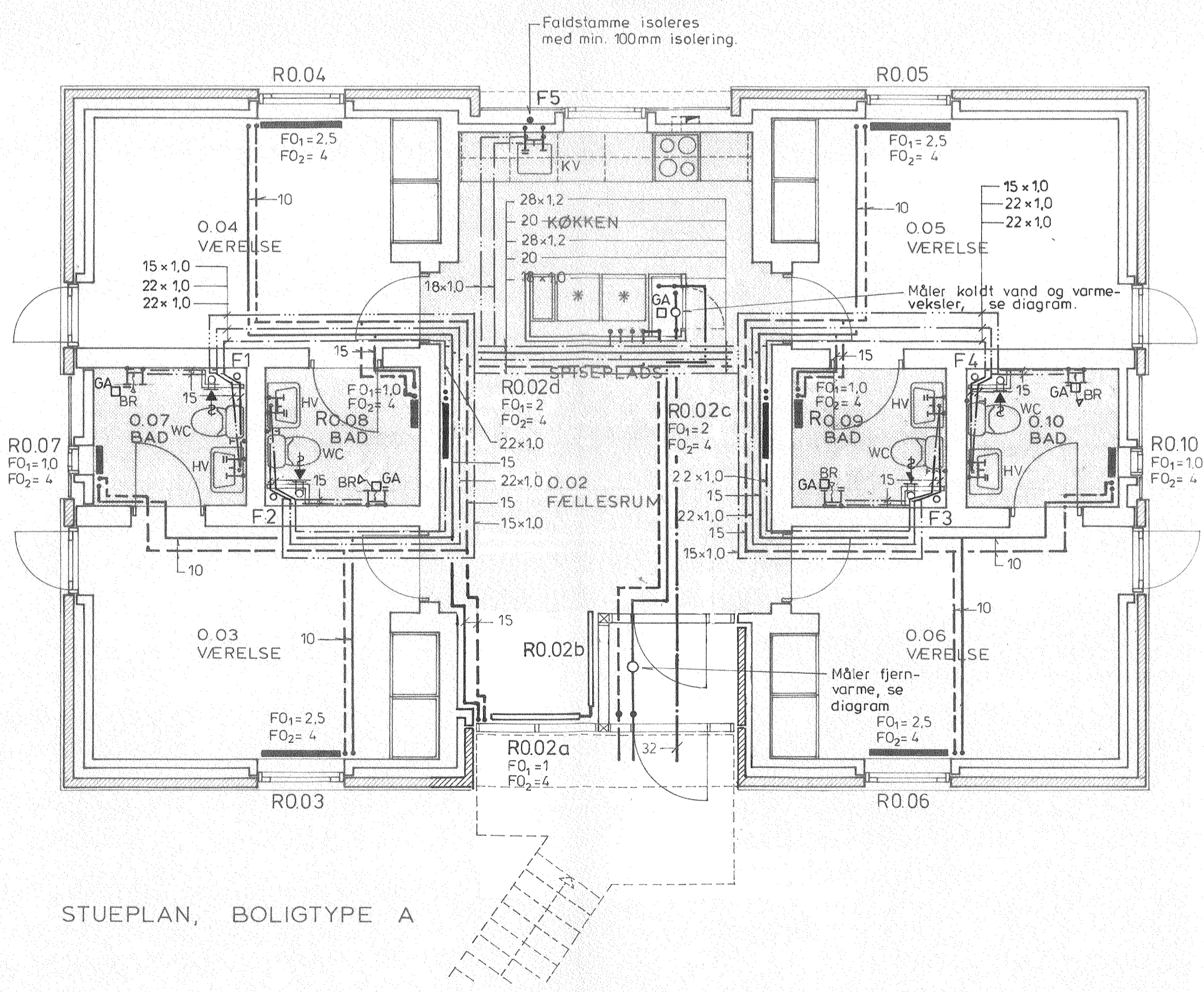


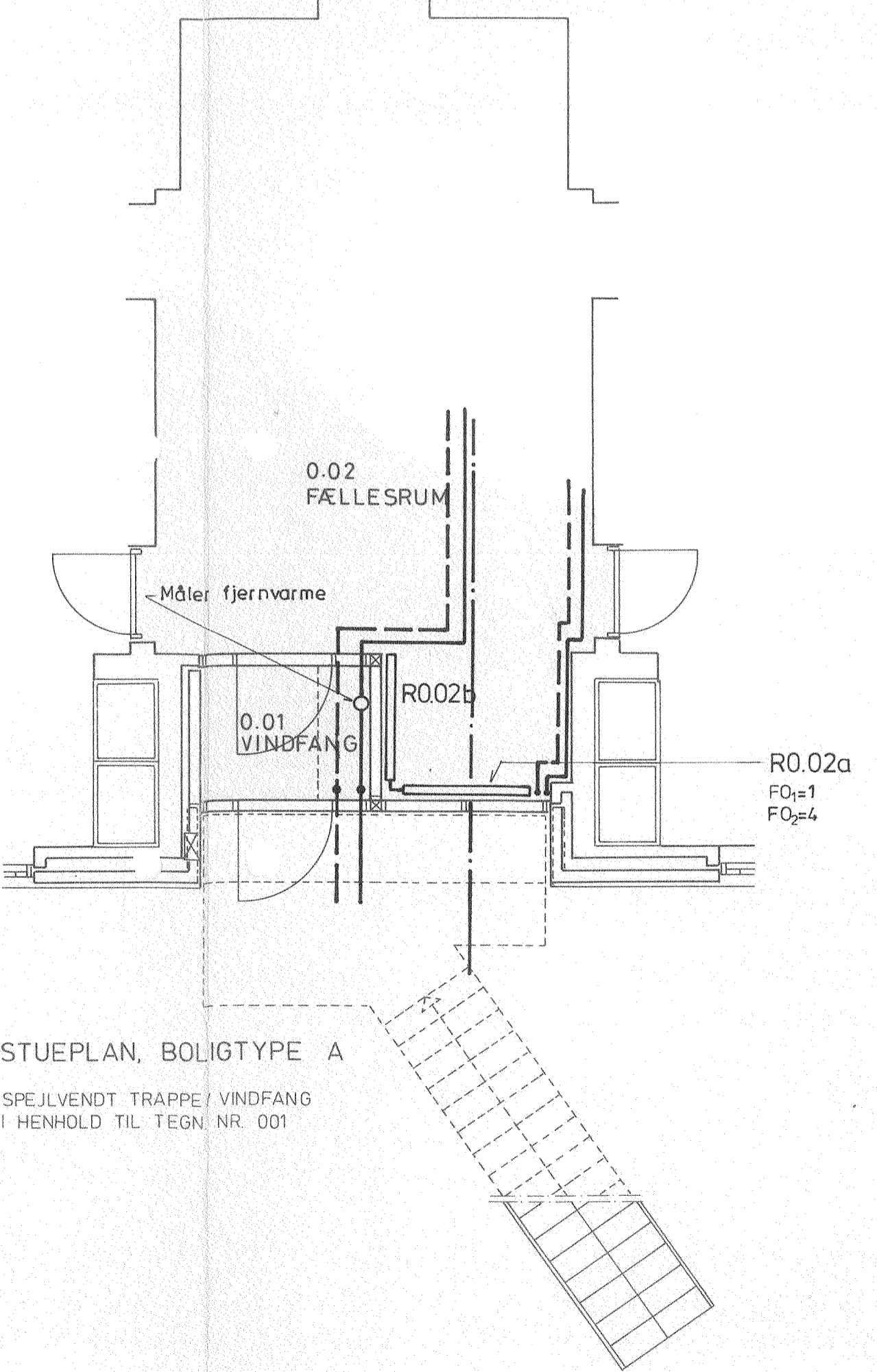
1. SALS PLAN



1 SALS PLAN  
SPEJLVENDT TRAPPE/VINDFANG  
I HENHOLD TIL TEGN NR. 001



STUEPLAN, BOLIGTYPE A



STUEPLAN, BOLIGTYPE A  
SPEJLVENDT TRAPPE/VINDFANG  
I HENHOLD TIL TEGN NR. 001

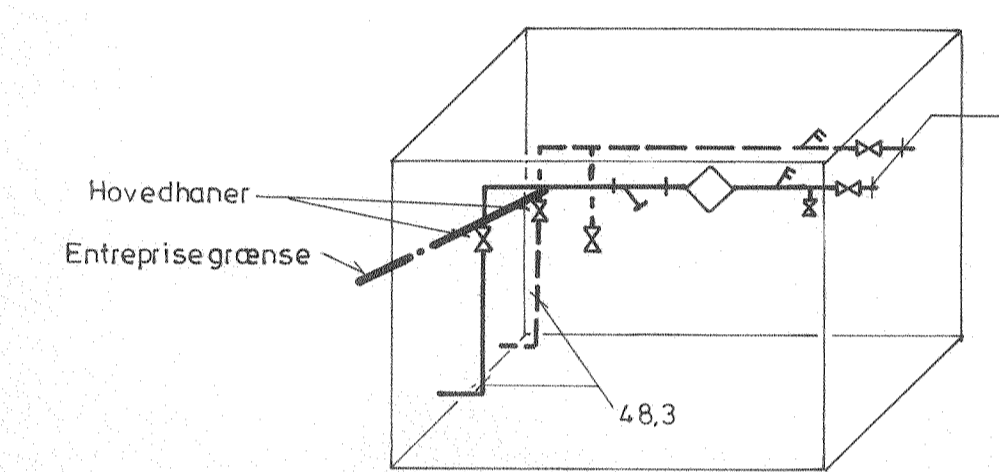
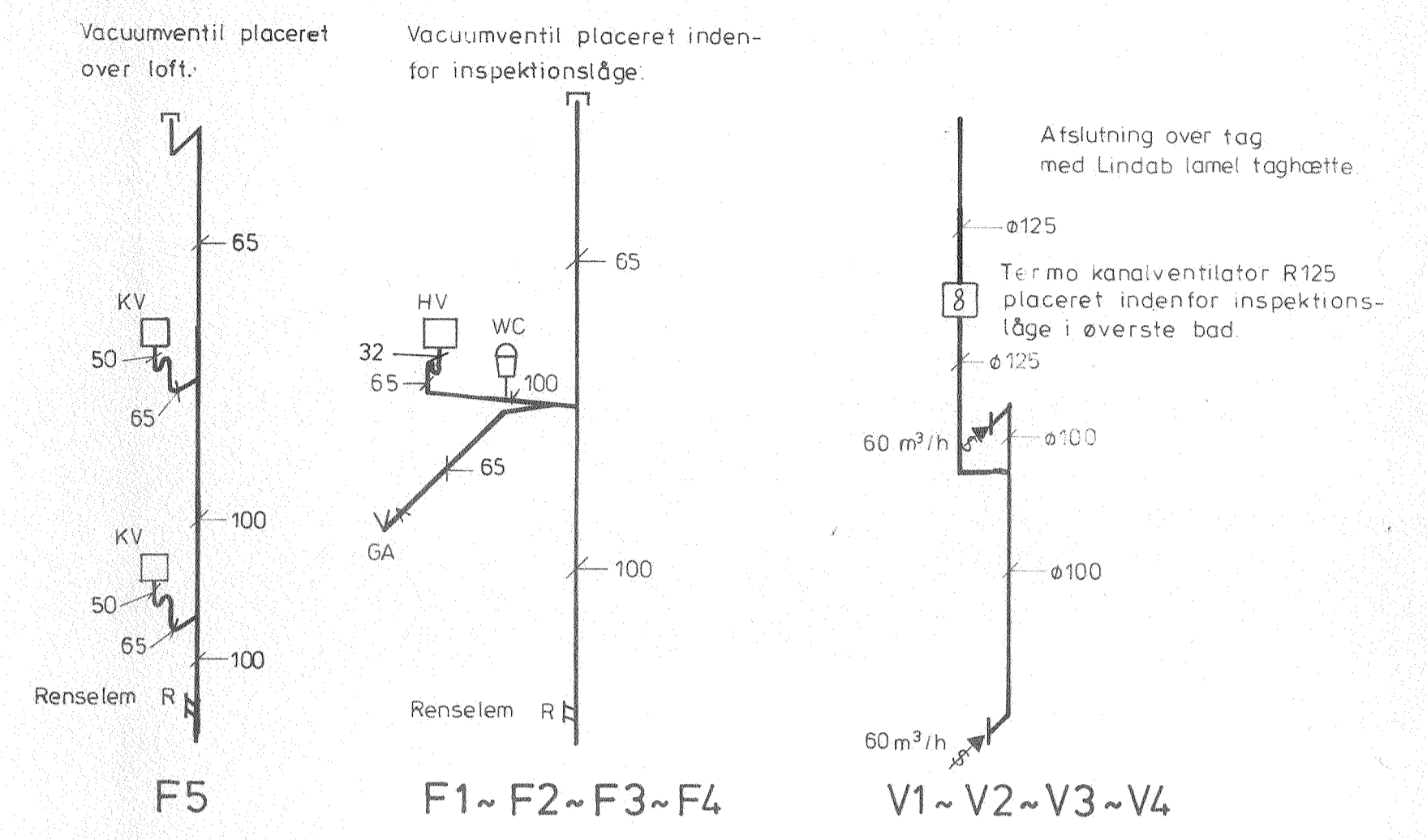
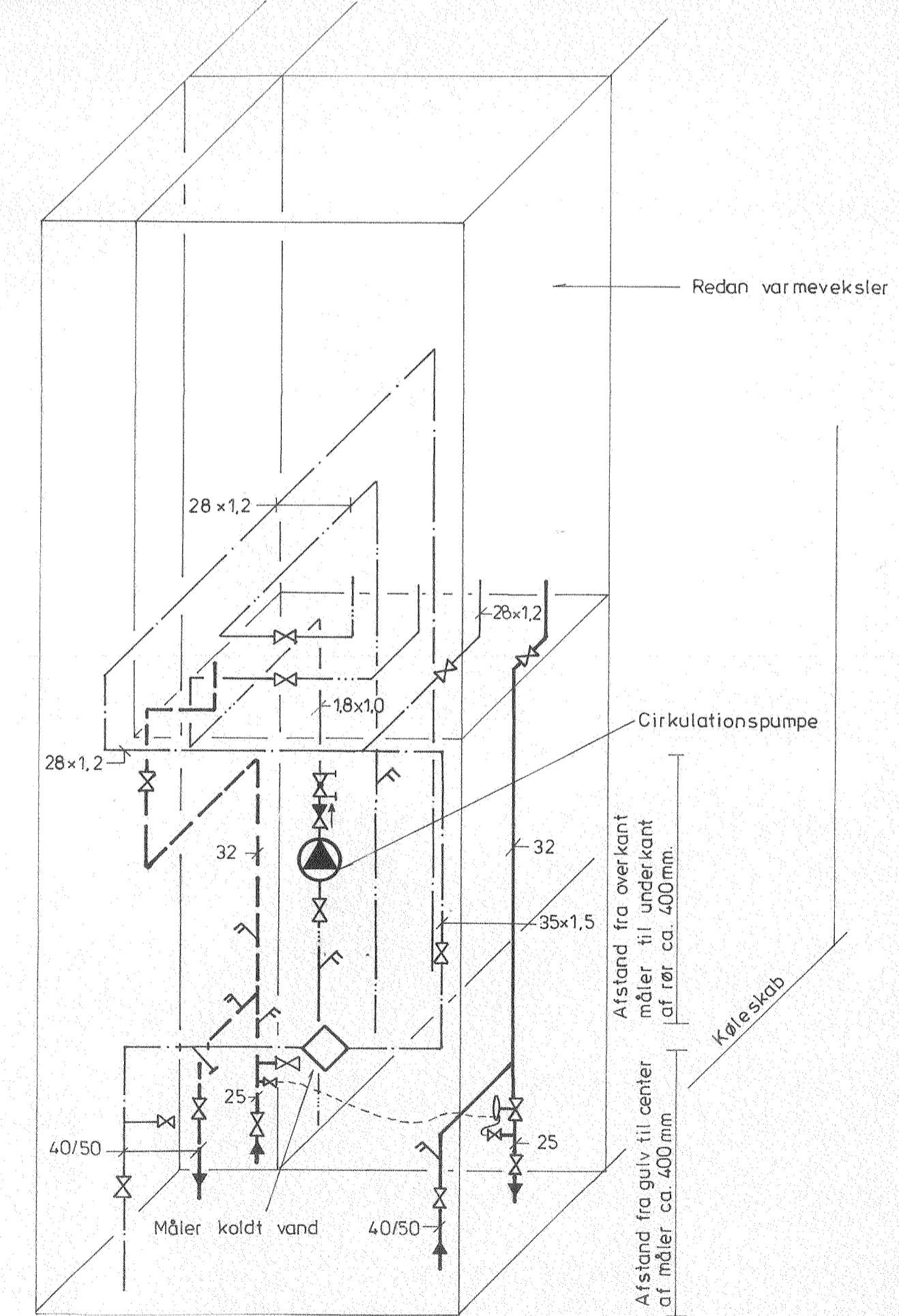


Diagram af fjernvarmemåler  
placeret i „grav“ i vindfang.  
Mål: 1:20.



Diagram, måler og varmeveksler i køkken.  
Mål: 1:10

KONVEKTOR					
Nr.	Fabrikat	Type	Anb.	Dim. mm	Længde
0.02a	THOR	K 150-1	ABCD	10	1200
0.02b	THOR	K 150-1	ABCD	10	1200
1.02a	THOR	K 150-1	ABCD	10	1200
1.02b	THOR	K 150-1	ABCD	10	1200

RADIATOR					
Nr.	Fabrikat	Type	Anb.	Dim. mm	Længde
0.02c	THOR	K 545-2	ABCD	10	700
0.02d	THOR	K 545-2	ABCD	10	700
0.03	THOR	K 545-2	ABCD	10	900
0.04	THOR	K 545-2	ABCD	10	900
0.05	THOR	K 545-2	ABCD	10	900
0.06	THOR	K 545-2	ABCD	10	900
0.07	THOR	K 370-2	ABCD	10	400
0.08	THOR	K 370-2	ABCD	10	400
0.09	THOR	K 370-2	ABCD	10	400
0.10	THOR	K 370-2	ABCD	10	400
1.02c	THOR	K 545-2	ABCD	10	700
1.02d	THOR	K 545-2	ABCD	10	700
1.03	THOR	K 545-2	ABCD	10	900
1.04	THOR	K 645-2	ABCD	10	700
1.05	THOR	K 545-2	ABCD	10	900
1.06	THOR	K 645-2	ABCD	10	700
1.07	THOR	K 370-2	ABCD	10	400
1.08	THOR	K 370-2	ABCD	10	400
1.09	THOR	K 370-2	ABCD	10	400
1.10	THOR	K 370-2	ABCD	10	400

Signatur:

— Konvektor

Øvrige signaturer se tegn.nr. 202

Note:

Udsparring i fundament til indføring af fjernvarme udføres af betonentreprenør i en dybde af 570 mm fra sokkel til overkant udsparring. Udsparringen er 500 mm bred og 200 mm høj. Udsparring efterstøbes af betonentreprenør. Varmeveksler fra Redan (diagram nr. 388). Afleb fra sikkerhedsventil føres til udløb over gulvfløb. Rørerne lægges så der er god mulighed for ekspansion.

Kobberrør er angivet med udvendig diameter x godstykkelse. Alle stikledninger til varme er 10 mm.

Varmeveksleren må ikke ophænges på væg, hvorfor der skal leveres et stativ med 4 ben til opklodsning af veksleren. Benene placeres helt ude i de 4 hjørner af skabet. Varmeveksleren placeres så højt som muligt af hensyn til pladskrav ved måler. Opmærksomheden henledes på den begrænsede højde i skabet. Alle tilslutninger til varmeveksleren er 1" på nær cirkulationen der er 1/4".

Alle stikledninger over gulv til radiatorer/konvektorer males af maler. Reguleringsventil for varmtvand cirkulation bringes i installations-skakt ved bad bag inspektionslåge i stueetage. Konvektorer monteres på ben. Vandtilslutninger og afløb fra køkkenvask i stueetage skal udføres således at der er let adgang til renselem i faldstamme F5.

Denne tegning gælder kun for VVS-installationer og vent.

Rev.	dato	Revisionen omfatter:
A		
B		
C		
D		
E		

STENALDERVEJ, UNGDOMSBOLIGER I BRABRAND  
 Bygherre: DSB Gruppen, Boligselskabet, Boligkøben i Aarhus Samba, Vester Allé 24, 8000 Aarhus C, Tlf. 06 13 21 66  
 Forretningsskema: Købegrundene, Vester Allé 24, 8000 Aarhus C, Tlf. 06 13 21 66

Erne: VVS og ventilation Boligtype A JGI/ÅKI/MSJ Sog 250.199.01 Ark 1:50 Dns 18.10.08